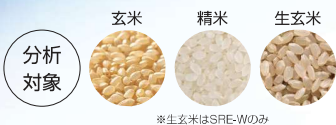


食味分析計

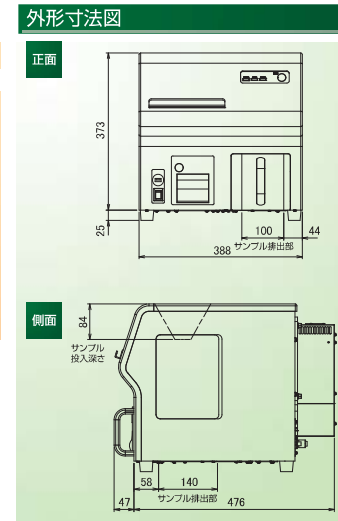
SRE/SRE-W

高精度モノクロメーター新開発。
簡単に素早く、美味しさを数値化します。



※生玄米はSRE-Wのみ

主要諸元		
機種	SRE	SRE-W
測定方式	近赤外線透過式 モノクロメーター型	
測定対象	国産うるち 玄米・精米	国産うるち 生玄米・玄米・精米
測定項目	水分、タンパク質、アミロース※、 脂肪酸度(玄米のみ)※、 食味スコア	乾燥玄米・精米：水分、 タンパク質、アミロース※、 脂肪酸度(玄米のみ)※、 食味スコア
	※)参考値としてご利用ください。 生玄米：水分、タンパク質	
波長範囲	730～1,100nm	730～1,100nm
測定ポイント	1.850 (0.2nm)	1.850 (0.2nm)
測定時間	約35秒(標準6回測定)	約30秒(4回測定)
サンプル量	約460g	約260g
サンプル前処理	不要	乾燥玄米、精米は前処理不要 生玄米は生麹を脱っぴしてください。
ウォームアップ時間	10分	
表示方式	8インチタブレット タッチパネル式	
データ保存	本体メモリー、USB外部出力	
外部入出力端子	USB、シリアル	
電源	AC100V±10% 50/60Hz	
使用環境	5℃～40℃ 測定保証温度10℃～35℃	
大きさ	幅388×奥行き525×高さ398 mm	
質量	約24kg	
プリンター	内蔵プリンター	



※精度確認：食味分析計は基準サンプルによる精度の確認を行う必要があります。詳細はお問い合わせください。

シズオカ測定器と組み合わせ、
様々な情報を統合管理出来ます。



良食味米育成支援システム

GTRice

●お問い合わせは

静岡製機株式会社

北海道(営) 〒007-0804 札幌市東区東苗穂4条3-4-12 TEL.(011)781-2234
 東北(営) 〒989-6136 宮城県大崎市古川種波3-1-14 TEL.(0229)23-7210
 新潟(営) 〒950-0923 新潟市中央区姥ヶ山1-5-30 TEL.(025)287-1110
 関東(営) 〒302-0017 茨城県取手市桑原1424-1 TEL.(0297)73-3530
 中部(営) 〒437-8601 静岡県袋井市山名町4-1 TEL.(0538)43-2251
 北陸(営) 〒920-0365 石川県金沢市神野町東52 TEL.(076)249-6177
 関西(営) 〒661-0032 兵庫県尼崎市武庫之荘東2-10-8 TEL.(06)6432-7890
 中国(営) 〒700-0975 岡山市北区今2-8-12 TEL.(086)244-4123
 九州(営) 〒839-0862 福岡県久留米市野中町1438-1 TEL.(0942)32-4495
 営業本部 〒437-1121 静岡県袋井市諸井1300 TEL.(0538)23-2661

ホームページアドレス <http://www.shizuoka-seiki.co.jp/>

VEGETABLE
MILK
インキはベジタブルインキを使用しています。
背紙では環境にやさしい電線物を使用します。

◆この外観・仕様は改良のため予告なく変更することがあります。◆製品の色は、印刷物のため実際の色調とは若干異なります。
◆このパンフレットの内容は平成28年9月現在のものです。

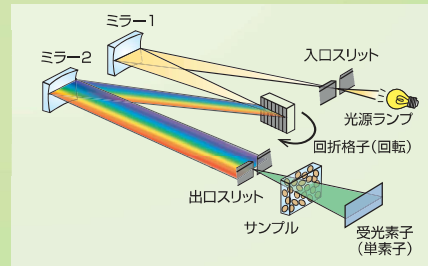
いかなる場面でも高精度測定の実現。追求したのは信頼です。

高精度測定を実現する独自の新技术

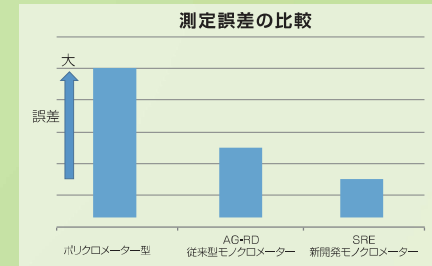
新開発 モノクロメーター

食味分析計のエンジンである分光器を新規開発しました。従来型のコンセプトを継承して高精度モノクロメーター方式を採用。ポリクロメーター方式の食味分析計に対し、従来以上に優れた測定精度を発揮します(当社比)。

受光素子を従来の3倍に大型化することで受光感度を上げ、測定系の安定化を図りました。測定ポイントを従来比2.5倍(1,850ポイント)にして成分を推定するためのデータ量を増やし、推定精度を向上させました。



モノクロメーター構造図



ポリクロメーター型・従来型モノクロメーターと新開発モノクロメーターとの比較 (イメージ)

受光部の恒温機能

外気温が変化しても、受光部(受光素子の周辺)温度を常に一定に維持する恒温機能を搭載しました。これにより温度変化による測定誤差を抑えました。

自己診断機能

測定する毎に機体の状態を自動でチェックします。自動的に波長校正を行い、光学部品の歪から発生する測定誤差を抑えました。しかも校正ポイントを従来機よりも増やし、校正精度までも向上させています。

用途

コメ生産の現場

- ▶ 自主検査や出荷時の品質チェック
- ▶ タンバク・スコアによる玄米仕分
- ▶ タンバクによる生粳仕分 (SRE-W)
- ▶ ブランド化のための営農品質指標に

コメ販売の現場

- ▶ 玄米(原料)の品質チェック
- ▶ 精米(商品)の品質チェック
- ▶ 精米(製造)工程の管理指標に

試験研究機関

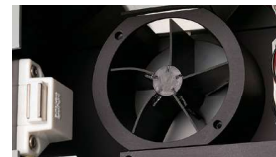
- ▶ 栽培・育種・食味の研究

高速測定



自動充填、自動排出。測定時間、約35秒(SRE)の高速測定。

サンプル自動供給



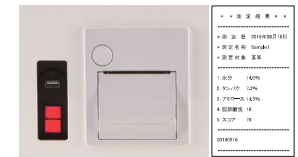
インペラ方式のサンプル供給部。充填密度を均一にし、測定誤差を抑えます。

簡単操作



タブレットPCで見やすく直感的な操作ができます。離れた場所でも操作・結果確認が可能です。

プリンタ内蔵



設置スペースを考慮し、感熱プリンタを内蔵しました。測定結果が分かりやすく印字されます。

測定方法



投入
サンプルをホッパーに投入。



測定
測定ボタンを押すと測定開始します。



測定結果
20~35秒で結果を表示。プリンタにも結果が印字されます。



サンプル取出し
ドロワーを引き出し、サンプルを取り出します。